



REMOR

AKTIENGESELLSCHAFT AG



trapezblechhalter

TRAPEZBLECHHALTER für SOLARANLAGEN

REMOR ist Hersteller von Trapezblechhalter, die bei der Befestigung von Solaranlagen auf Trapezdächern aller Art eingesetzt werden. Unser Sortiment umfasst eine große Vielzahl an Trapezhalter nach Kundenanforderungen aus hochwertigem Edelstahl 1.4301. Wir beliefern sowohl deutsche, aus auch europäische Kunden.

Wir kennen die Bedürfnisse unserer Kunden.

Unsere Vorteil ist eigene Werkzeugabteilung und eigene konstruktionsabteilung, in der Ihre Sonderdachhaken schnell, gut und sehr preisgünstig konstruiert und hergestellt werden können.

Preiswettbewerb!

Im Angebot der Firma REMOR befinden sich:

- Dachhaken für Trapezdächern nach Ihre Projekt.
- Standard Dachhaken und Verstellbare Dachhaken für Standard-Dachziegel

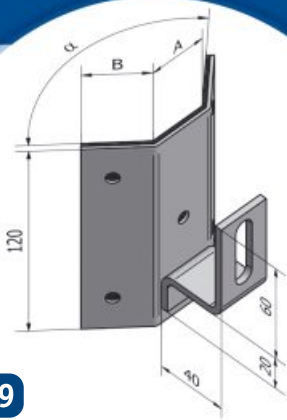
Schweißzertifikat
(Germanischen Lloyd).



DIE KRAFT DER TRADITION - DIE KRAFT DER TECHNOLOGIE

PL 73-210 RECZ, ul. Kolejowa48, tel. +48 95 765 44 21, +48 95 765 41 03, fax +48 95 765 45 80

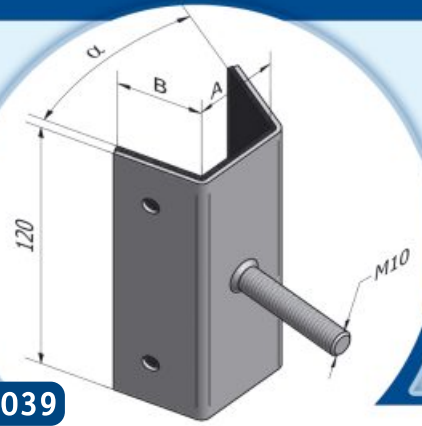
e-mail: marketing@remor.pl www.remor.pl



Art. 019

Trapezblechhalter mit Winkel

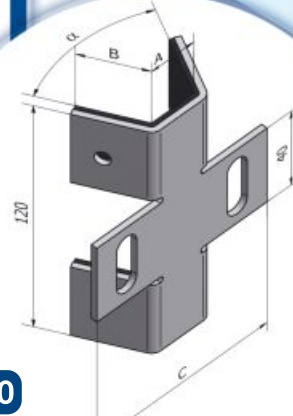
Masse: 120, Daten A, B und Winkel: α nach Projekt (benötig Angabe); stärke 2÷3mm, (5x)Löcher 7mm
Steg 30x4, langloch 11x30
mit eingeklebten Gummi EPDM (2mm)
geschweisst, gestrahlt, neutralisiert



Art. 039

Trapezblechhalter mit gewinder

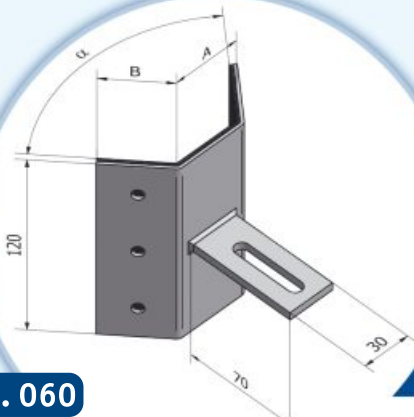
Masse: 120, Daten A, B und Winkel: α nach Projekt (benötig Angabe); stärke 2÷3mm, (4x)Löcher 7mm
Gewinde M10
mit eingeklebten Gummi EPDM (2mm)
geschweisst, gestrahlt, neutralisiert



Art. 040

Trapezhalter Flach

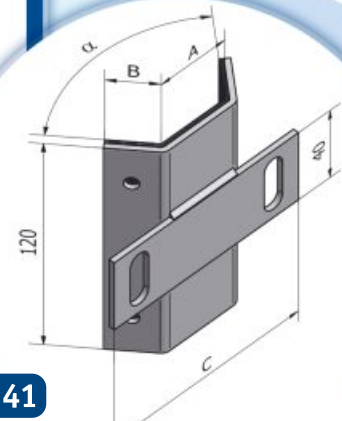
Masse: 120, Daten A, B, C und Winkel: α nach Projekt (benötig Angabe); stärke 2÷3mm, (4x)Löcher: 7mm,
Langlöcher: 11x19
mit eingeklebten Gummi EPDM (2mm)



Art. 060

Trapezblechhalter mit sonder Plate

Masse: 120, Daten A, B und Winkel: α nach Projekt (benötig Angabe); stärke 2÷3mm, (6x)Löcher: \varnothing 7mm
Steg: 70x30x4, Langloch: 9x37,5
mit eingeklebten Gummi EPDM (2mm)
geschweisst, gestrahlt, neutralisiert



Art. 041

Trapezhalter mit angeschweisste Platte

Masse: 120, Daten A, B, C und Winkel: α nach Projekt (benötig Angabe); stärke 3mm, (4x)Löcher: 7mm,
Platte: 40x3, (2x)Langlöcher: 11x19
mit eingeklebten Gummi EPDM (2mm)
geschweisst, gestrahlt, neutralisiert

Unsere Kunden stehen wir mit der Fachberatung bei den typischen und untypischen Edelstahl-Erzeugnissen zur Verfügung. Haben Sie Fragen zu unserem Angebot, so können Sie uns per Fax, per E-Mail oder telefonisch erreichen.

KONTAKT PERSON

Marketing und Handels direktor

Marcin Sajewicz

Mob. +48 505 161 973

Tel. +48 95 765 40 84, Fax. +48 95 765 45 80

e-mail: m.sajewicz@remor.pl

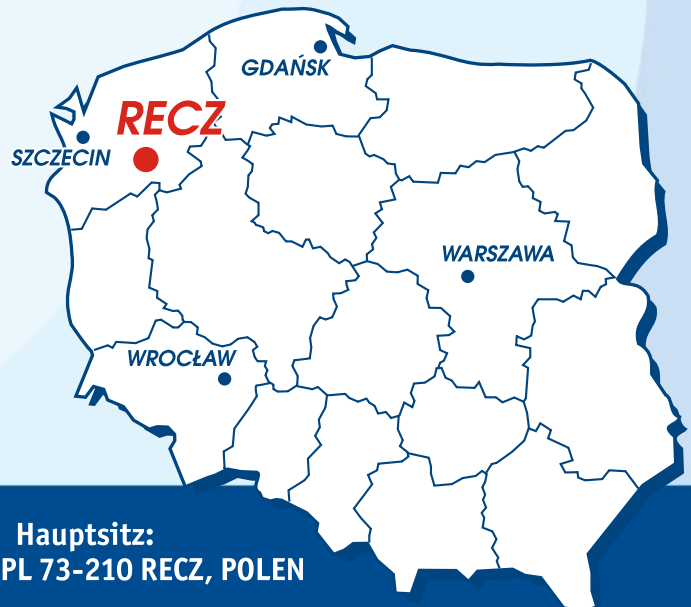
Fachmann für Handel und Marketing

Aleksander Jalowiecki

Mob. +48 502 299 253

Tel. +48 95 765 41 03, Fax. +48 95 765 40 66

e-mail: marketing@remor.pl



Hauptsitz:
REMOR S.A, ul. Kolejowa strasse 48, PL 73-210 RECZ, POLEN

Wir garantieren Ihnen Spitzenqualität und kurze Lieferzeit